

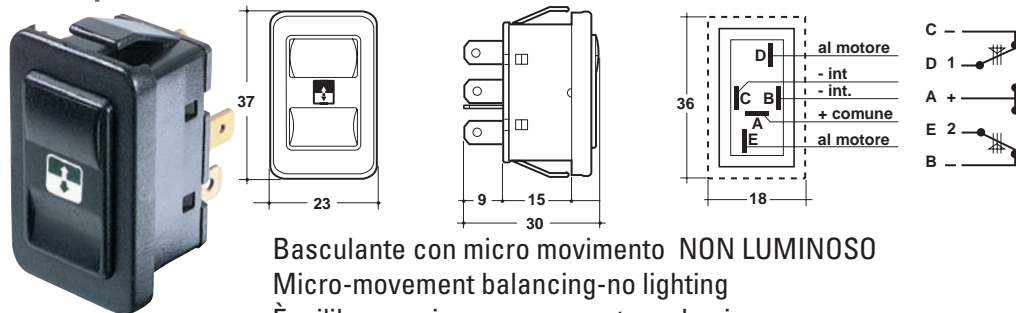
# Interruttori tettuccio elettrico applicazione universale

Electric canopy switches-universal application

Interrupteurs pour toit électrique-application universel

Elektrisch dach shalter-universal anwendung

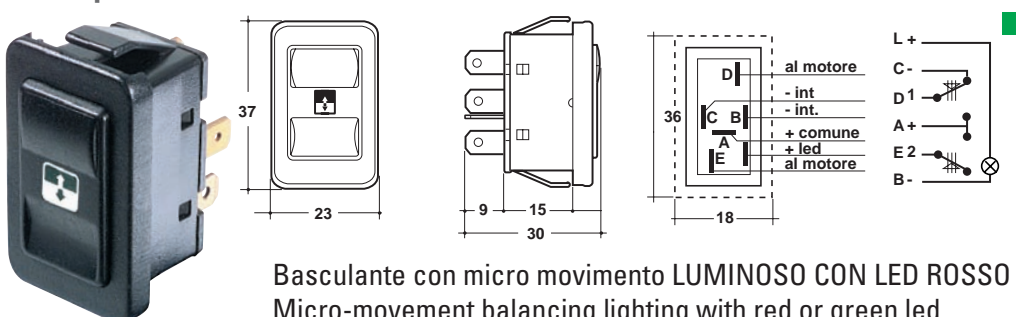
Dim. foro pannello 18x36



121.500

Basculante con micro movimento NON LUMINOSO  
Micro-movement balancing-no lighting  
Équilibrage micro-mouvement non lumineux  
Micro-bewegung ausgleichen nicht hell

Dim. foro pannello 18x36

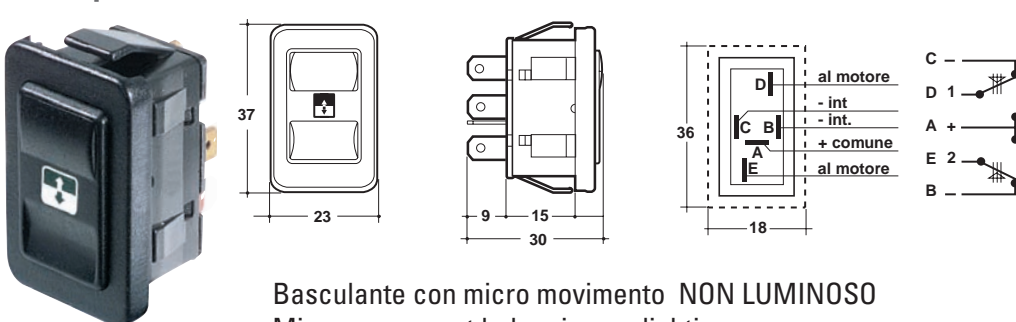


■ 121.501 R

■ 121.501 V

Basculante con micro movimento LUMINOSO CON LED ROSSO O VERDE  
Micro-movement balancing lighting with red or green led  
Équilibrage micro-mouvement lumineux avec led rouge ou vert  
Micro-bewegung hellen ausgleichen mit led rot oder grün

Dim. foro pannello 20x34



121.502

Basculante con micro movimento NON LUMINOSO  
Micro-movement balancing-no lighting  
Équilibrage micro-mouvement non lumineux  
Micro-bewegung ausgleichen nicht hell

Dim. foro pannello 20x34



■ 121.503 R

■ 121.503 V

Basculante con micro movimento LUMINOSO CON LED ROSSO O VERDE  
Micro-movement balancing lighting with red or green led  
Équilibrage micro-mouvement lumineux avec led rouge ou vert  
Micro-bewegung hellen ausgleichen mit led rot oder grün

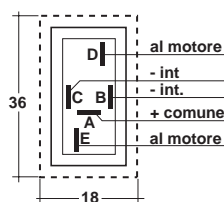
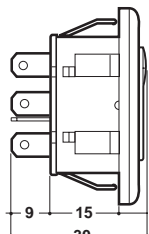
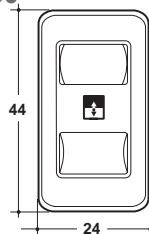
# Interruttori tettuccio elettrico applicazione universale

Electric canopy switches-universal application

Interrupteurs pour toit électrique-application universel

Elektrisch dach shalter-universal anwendung

Dim. foro pannello 18x36



**121.504**



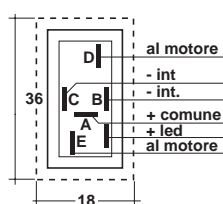
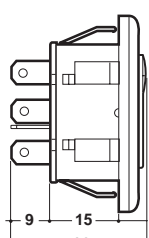
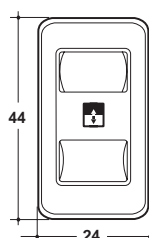
Basculante con micro movimento **NON LUMINOSO**

Micro-movement balancing-no lighting

Équilibrage micro-mouvement non lumineux

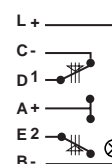
Micro-bewegung ausgleichen nicht hell

Dim. foro pannello 18x36



**121.505 R**

**121.505 V**



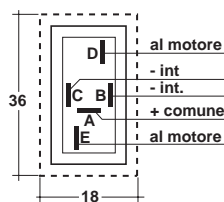
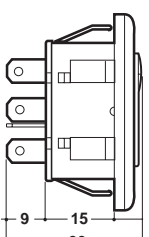
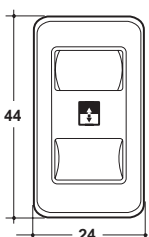
Basculante con micro movimento **LUMINOSO CON LED ROSSO O VERDE**

Micro-movement balancing lighting with red or green led

Équilibrage micro-mouvement lumineux avec led rouge ou vert

Micro-bewegung hellen ausgleichen mit led rot oder grün

Dim. foro pannello 20x34



**121.506**



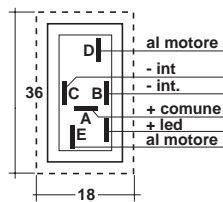
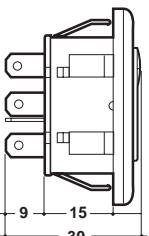
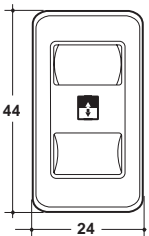
Basculante con micro movimento **NON LUMINOSO**

Micro-movement balancing-no lighting

Équilibrage micro-mouvement non lumineux

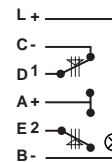
Micro-bewegung ausgleichen nicht hell

Dim. foro pannello 20x34



**121.507 R**

**121.507 V**



Basculante con micro movimento **LUMINOSO CON LED ROSSO O VERDE**

Micro-movement balancing lighting with red or green led

Équilibrage micro-mouvement lumineux avec led rouge ou vert

Micro-bewegung hellen ausgleichen mit led rot oder grün