

Porta fusibili

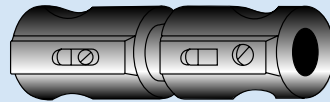
Fuse holders - Porte fusibles - Sicherungshalter

Materiale ABS

Material ABS

Materiel ABS

Material ABS



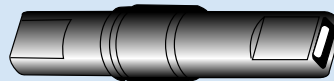
CON FUSIBILE WITH FUSE AVEC FUSIBLE MIT SICHERUNGEN	BLISTER DA 5 PEZZI 5 PIECES BLISTER BLISTER DE 5 PIÈCES BLISTER VON 5 STÜCKE	SCATOLA DA 50 PEZZI 50 PIECES BOXES BOITES DE 50 PIÈCES SCHACHTEL VON 50 STÜCKE	CONF. INDUSTRIALE DA 2.500 PEZZI 2.500 PIECES INDUSTRIAL PACKAGING CONF. INDUSTRIELLE DE 2.500 PIÈCES 2.500 STÜCKE INDUSTRIEPACKUNG
8 A	115.504.1	115.504.2	115.504
16 A	115.505.1	115.505.2	115.505
25 A	115.507.1	115.507.2	115.507

Resina fenolica

Phenolic resin

Résine phénolique

Phenoplastisch harz



CON FUSIBILE WITH FUSE AVEC FUSIBLE MIT SICHERUNGEN	BLISTER DA 5 PEZZI 5 PIECES BLISTER BLISTER DE 5 PIÈCES BLISTER VON 5 STÜCKE	SCATOLA DA 50 PEZZI 50 PIECES BOXES BOITES DE 50 PIÈCES SCHACHTEL VON 50 STÜCKE	CONF. INDUSTRIALE DA 2.500 PEZZI 2.500 PIECES INDUSTRIAL PACKAGING CONF. INDUSTRIELLE DE 2.500 PIÈCES 2.500 STÜCKE INDUSTRIEPACKUNG
5 A	115.511.1	115.511.2	115.511
8 A	115.512.1	115.512.2	115.512
16 A	115.513.1	115.513.2	115.513

Resina fenolica

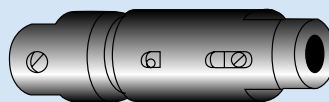
Phenolic resin

Résine phénolique

Phenoplastisch harz



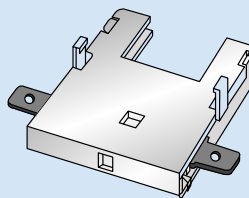
5x20



SENZA FUSIBILE WITHOUT FUSE EXTERIEUR FUSIBLE OHNE SICHERUNGEN	BLISTER DA 5 PEZZI 5 PIECES BLISTER BLISTER DE 5 PIÈCES BLISTER VON 5 STÜCKE	SCATOLA DA 50 PEZZI 50 PIECES BOXES BOITES DE 50 PIÈCES SCHACHTEL VON 50 STÜCKE	CONF. INDUSTRIALE DA 2.500 PEZZI 2.500 PIECES INDUSTRIAL PACKAGING CONF. INDUSTRIELLE DE 2.500 PIÈCES 2.500 STÜCKE INDUSTRIEPACKUNG
	115.504.MSV.1	115.504.MSV.2	115.504.MSV

Material nylon PA 6.6
 Materiel nylon PA 6.6
 Material nylon PA 6.6

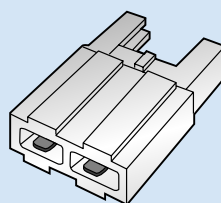
Materiale nylon PA 6.6



BLISTER DA 5 PEZZI 5 PIECES BLISTER BLISTER DE 5 PIÈCES BLISTER VON 5 STÜCKE	SCATOLA DA 50 PEZZI 50 PIECES BOXES BOITES DE 50 PIÈCES SCHACHTEL VON 50 STÜCKE	CONFEZIONE INDUSTRIALE DA 5.000 PEZZI 5.000 PIECES INDUSTRIAL PACKAGING CONF. INDUSTRIELLE DE 5.000 PIÈCES 5.000 STÜCKE INDUSTRIEPACKUNG
115.514.1	115.514.2	115.514

Material nylon PA 6.6
 Materiel nylon PA 6.6
 Material nylon PA 6.6

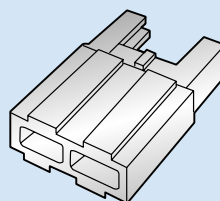
Materiale nylon PA 6.6



BLISTER DA 5 PEZZI 5 PIECES BLISTER BLISTER DE 5 PIÈCES BLISTER VON 5 STÜCKE	SCATOLA DA 50 PEZZI 50 PIECES BOXES BOITES DE 50 PIÈCES SCHACHTEL VON 50 STÜCKE	CONFEZIONE INDUSTRIALE DA 5.000 PEZZI 5.000 PIECES INDUSTRIAL PACKAGING CONF. INDUSTRIELLE DE 5.000 PIÈCES 5.000 STÜCKE INDUSTRIEPACKUNG
■ 115.515 N.1	■ 115.515 N.2	■ 115.515 N
■ 115.515 R.1	■ 115.515 R.2	■ 115.515 R
□ 115.515 W.1	□ 115.515 W.2	□ 115.515 W

Material nylon PA 6.6
 Materiel nylon PA 6.6
 Material nylon PA 6.6

Materiale nylon PA 6.6

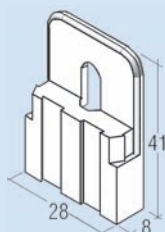


CONFEZIONE INDUSTRIALE DA 5.000 PEZZI
 5.000 PIECES INDUSTRIAL PACKAGING
 CONFECTION INDUSTRIELLE DE 5.000 PIÈCES
 5.000 STÜCKE INDUSTRIEPACKUNG

- **000.515 N**
- **000.515 R**
- **000.515 W**

Material nylon PA 6.6
 Materiel nylon PA 6.6
 Material nylon PA 6.6

Materiale nylon PA 6.6



STAFFA PER PORTAFUSIBILE 2.500 PEZZI
 2.500 PIECES FUSEHOLDER STIRRUP
 ETRIER POUR LE PORTEFUSIBILE 5.000 PIÈCES
 5.000 STÜCKE STEIGBUGEL FÜR SUCHERÜNGENSHALTER

- **115.525 N**
- **115.525 R**
- **115.525 W**

Porta fusibili

Fuse holders - Porte fusibles - Sicherungshalter

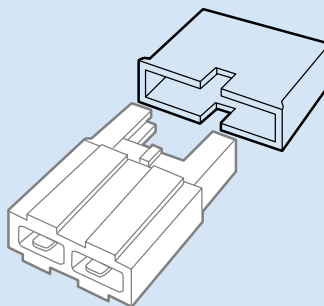
115.526

Coperchio protezione
1 fusibile lamellare

Protective cover
1 lamellar fuse

Protection pour
1 fusibles lamellaire

Protektionkassette
1 flachsicherung



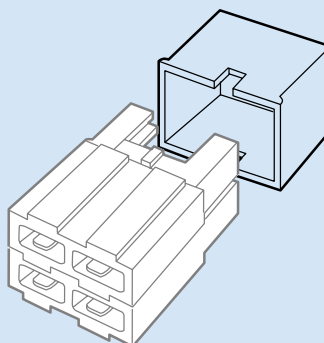
115.527

Coperchio protezione
2 fusibili lamellari

Protective cover
2 lamellars fuses

Protection pour
2 fusibles lamellaires

Protektionkassette
2 flachsicherungs



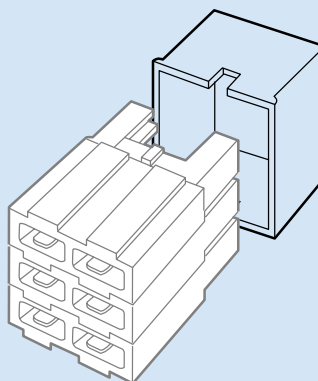
115.528

Coperchio protezione
3 fusibili lamellari

Protective cover
3 lamellars fuses

Protection pour
3 fusibles lamellaires

Protektionkassette
3 flachsicherungs



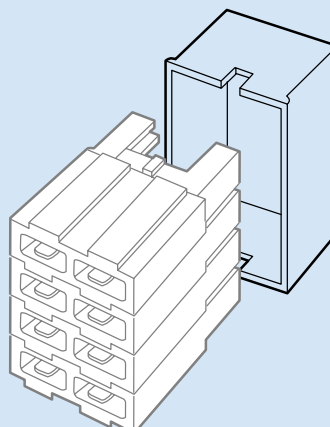
115.529

Coperchio protezione
4 fusibili lamellari

Protective cover
4 lamellars fuses

Protection pour
4 fusibles lamellaires

Protektionkassette
4 flachsicherungs



Porta fusibile

Fuse holder - Porte fusible - Sicherunghalter

Confezione industriale da 5.000 pezzi

5.000 pieces
industrial packaging
Boite industrielle
de 5.000 pièces
5.000 stücke
industriepackung

Confezione industriale da 10.000 pezzi

10.000 pieces
industrial packaging
Boite industrielle
de 10.000 pièces
10.000 stücke
industriepackung

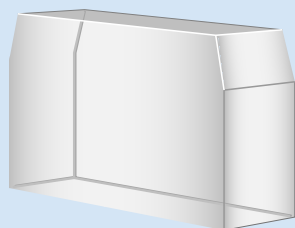
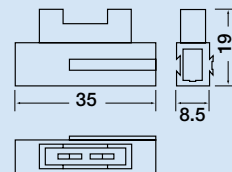
Confezione industriale da 5.000 pezzi

5.000 pieces
industrial packaging
Boite industrielle
de 5.000 pièces
5.000 stücke
industriepackung

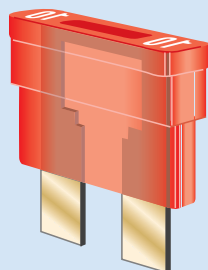
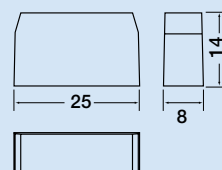
Bobine in confezione da 5.500 pezzi

Reel in boxes
of 5.500 pieces
Bobina in boîte
de 5.500 pièces
Spule von
5.500 stücke

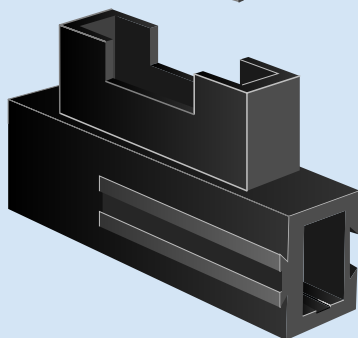
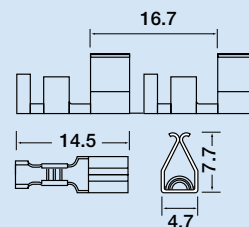
- 115.517 A
- 115.517 B
- 115.517 G
- 115.517 M
- 115.517 N
- 115.517 R
- 115.517 V
- 115.517 W



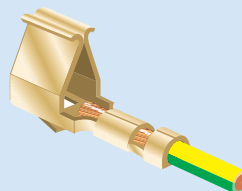
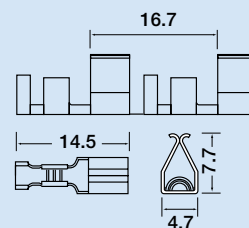
115.539



Tranciato singolo
Single cutted
Coupez simple
Schneiden einzelnes
115.917

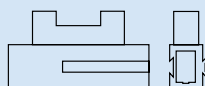


Bobina - Reel
Bobine - Spule
115.917 B

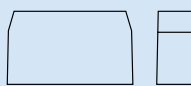


MATERIALE - MATERIAL - MATERIEL - MATERIAL

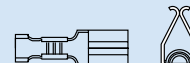
Nylon PA 6.6



Propilene



Ottone stagnato - Tinned brass
Laiton Etame - Konservierten messing



Porta fusibile per circuito stampato

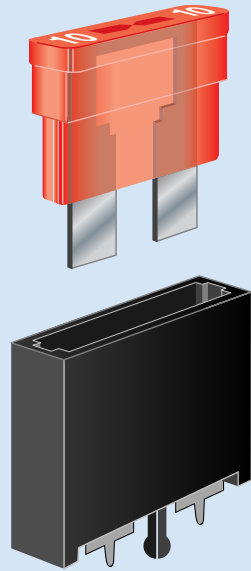
Fuse holder for moulded circuit - Porte fusible pour circuit imprimé
Sicherung halter für schluss drucksache

Confezione industriale
da 1.000 pezzi

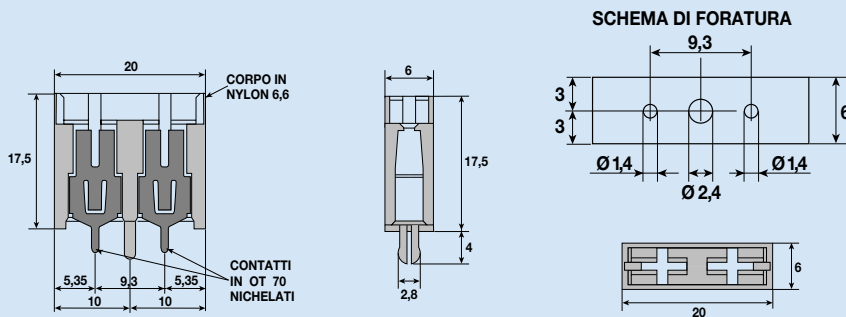
1.000 pieces
industrial packaging

Boite industrielle
de 1.000 pièces

1.000 stücke
industriepackung



115.518



MATERIALE - MATERIAL - MATERIEL - MATERIAL

Nylon PA 6.6



Ottone stagnato - Tinned brass
Laiton Etame - Konservierten messing



Porta fusibile

Fuse holder - Porte fusible - Sicherunghalter

115.540.2

Scatola da 50 pezzi

50 pieces boxes
Boites de 50 pièces
Schachtel von 50 stücke

115.540

Confezione industriale da 5.000 pezzi

5.000 pieces industrial packaging
Boite industrielle de 5.000 pièces
5.000 stücke industriepackung

Blister da 5 pezzi

5 pieces blister
Blister de 5 pièces
Blister von 5 stücke

■ 115.519 N.1

■ 115.519 R.1

□ 115.519 W.1

Scatola da 50 pezzi

50 pieces boxes
Boites de 50 pièces
Schachtel von 50 stücke

■ 115.519 N.2

■ 115.519 R.2

□ 115.519 W.2

Confezione industriale da 5.000 pezzi

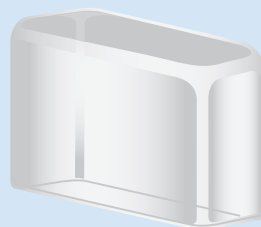
5.000 pieces industrial packaging
Boite industrielle de 5.000 pièces
5.000 stücke industriepackung

■ 115.519 N

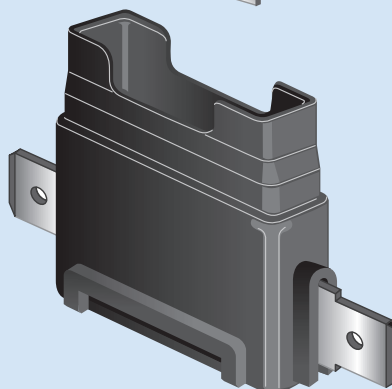
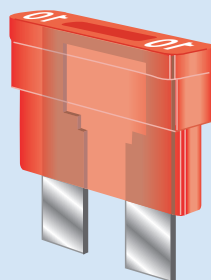
■ 115.519 R

□ 115.519 W

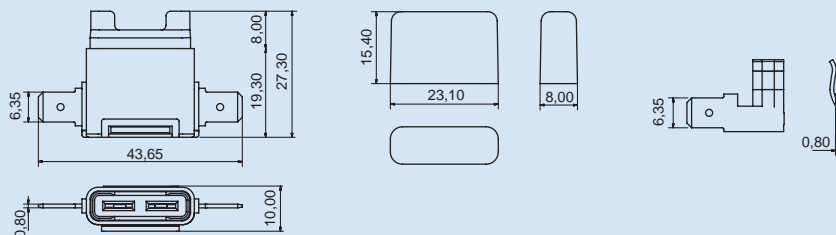
NEW



115.540

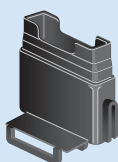


115.519

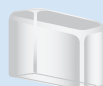


MATERIALE - MATERIAL - MATERIEL - MATERIAL

Nylon PA 6.6



Policarbonato PC



Ottone stagnato - Tinned brass
Laiton Etame - Konservierten messing

